

Labøvelse 9 Elektrisk strøm og spenning

Dato:

Sted:

Navn:

Mål: I denne øvelsen skal jeg kople kretser og måle strømmer og spenninger.

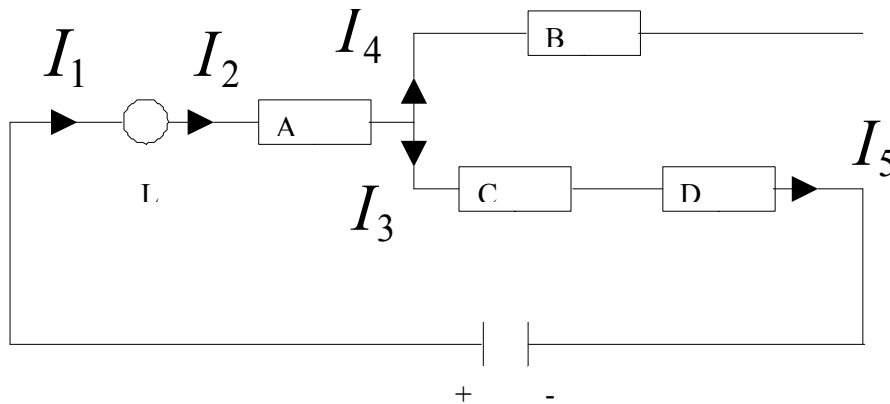
Utstyr:

Beskrivelse/utførelse

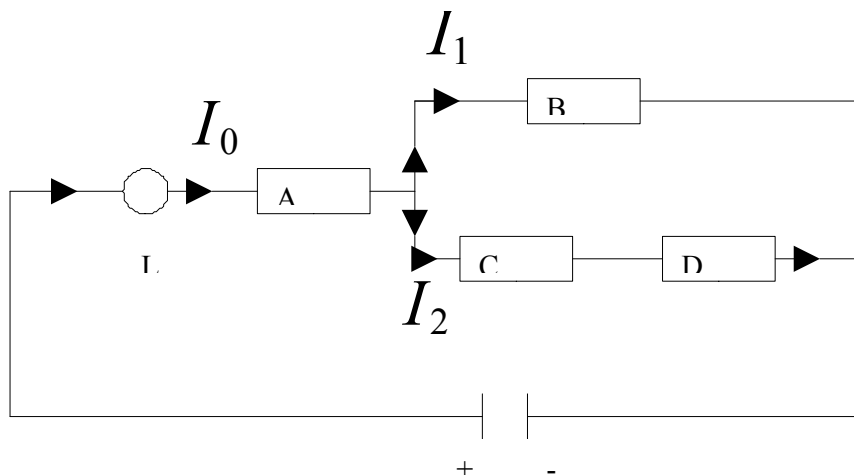
Jeg kople motstandsbrøtten slik figur 1 viser. L er en lampe. Jeg bruker en spenning på ca 6 V mellom plusspolen og minuspolen. Jeg måler spenningen over hver av komponentene og skriver resultatet i en oversiktlig tabell. Deretter måler jeg de fem strømmene og skriver resultatene i den samme tabellen. Jeg vurderer/forklarer så om resultatene i tabellen er rimelige/urimelige ut fra Kirchhoffs lov om strømmer i en krets.

Så lager vi en ny krets der punktene lengst til høyre på motstandsbrøtten, se figur 2, er forbundet med en ledning. Jeg gjør målingene om igjen med denne kretsen og utvider tabellen med de nye resultatene.

Jeg vurderer/forklarer om resultatene for denne kretsen er rimelige/urimelige ut fra Kirchhoffs lov om spenningen i en krets.



Figur 1



Figur 2